



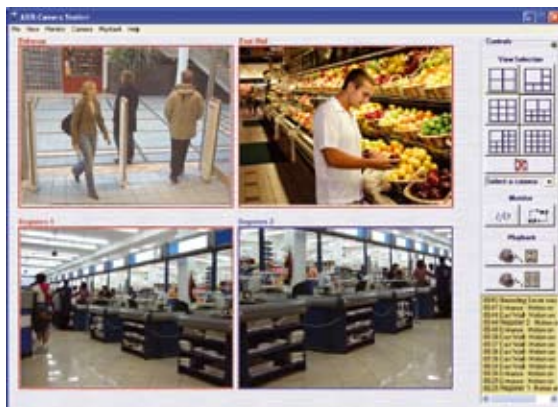
AXIS 214 PTZ Network Camera

*Telecamera per riprese diurne/notturne
con funzioni PTZ e audio*

AXIS 214 PTZ Network Camera è una telecamera ad alte prestazioni per la videosorveglianza e il monitoraggio professionali. Offre le caratteristiche tipiche di una telecamera a colori di alta qualità unite alla possibilità di usare le funzioni PTZ remote. Munita di un obiettivo 18x con motore ottico e messa a fuoco automatica, la telecamera AXIS 214 PTZ consente agli utenti di visualizzare oggetti piccoli e distanti con la massima chiarezza. Grazie alla sua straordinaria mobilità, la telecamera permette inoltre di visualizzare immagini da più angoli di visualizzazione.

Grazie alla funzione automatica per la riprese diurne/notturne e al sensore CCD altamente sensibile, questa telecamera è in grado di fornire immagini a colori perfette anche in condizioni di scarsa illuminazione nonché immagini in bianco e nero in assenza di illuminazione. Il supporto per audio incorporato permette agli utenti situati in ubicazioni remote non solo di visualizzare, ma anche di ascoltare ciò che accade in un'area nonché di trasmettere ordini o richieste a visitatori o persone non autorizzate, ovvero di monitorare qualunque area con la massima efficienza.

Il buffer pre- e post-allarme, la funzione Motion Detection incorporata, la funzione di attivazione/pianificazione degli eventi con notifica allarmi e l'audio bidirezionale rendono la telecamera AXIS 214 PTZ la soluzione ideale per monitorare remotamente persone e proprietà. Questa telecamera di rete è particolarmente indicata per aziende di medie dimensioni, come punti vendita e supermercati, nonché per trasmettere immagini tramite LAN o Internet.



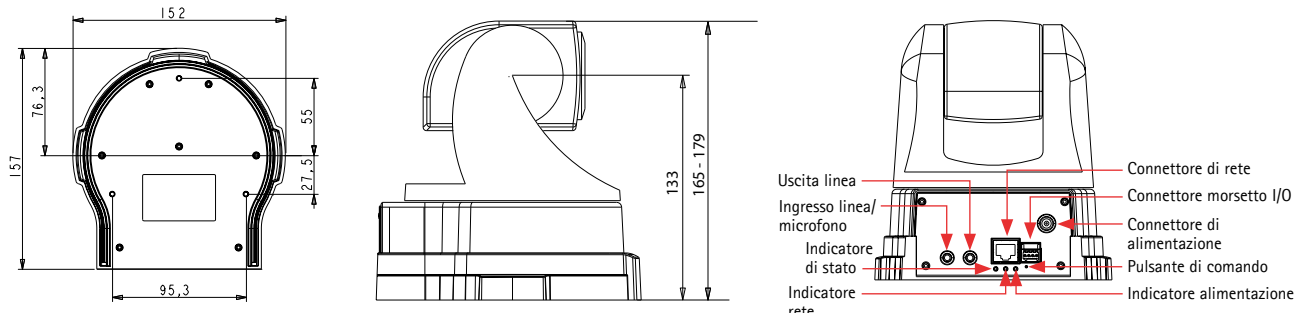
- Videocamera PTZ con zoom ottico 18x e messa a fuoco automatica
- Funzione automatica per le riprese diurne e notturne
- Audio bidirezionale
- Funzioni MPEG-4 e Motion JPEG utilizzabili insieme
- Telecamera ad alta risoluzione con risoluzione PAL pari a 704x576 pixel, 704x480 NTSC

AXIS 214 PTZ Network Camera



Dati tecnici		
Modelli	AXIS 214 PTZ 50 Hz (PAL) AXIS 214 PTZ 60 Hz (NTSC)	Connettori
Sensore immagini	Sensore CCD da 1/4" Sony ExView HAD	Ethernet 10BaseT/100BaseTX, RJ-45 Morsetteria con 1 ingresso allarme, 1 uscita e un connettore di alimentazione supplementare Ingresso linea/microfono: presa jack tele da 3,5 mm Uscita linea: presa jack tele da 3,5 mm
Obiettivo	4,1 – 73,8 mm, F1,4 - 3,0, messa a fuoco automatica, funzioni automatiche per le riprese diurne/notturne Intervallo di messa a fuoco: da 10 mm (wide) o 800 mm (tele) all'infinito	Processori e memoria
Angolo di visualizzazione	2,7° - 48° in orizzontale	CPU: ETRAX 100LX 32bit Elaborazione video e compressione: ARTPEC-2 RAM: 32 MB, Flash: 8 MB Batteria con real-time clock di supporto
Zoom	Ottico da 18x, digitale da 12x	Alimentazione
Illuminazione minima	Colore: 0,3 lux a F1,4, 30IRE Immagine in bianco e nero: 0,005 lux a F1,4, 30IRE	12 - 13 V DC, max 14 W
Ampiezza rotazione	± 170°	Condizioni di funzionamento
Ampiezza inclinazione	Da -30° a 90°	0 - 45 °C (32 - 113 °F) Umidità: 20 - 80% UR, senza condensa
Velocità max.	Rotazione in orizzontale: 100°/sec Rotazione in verticale: 90°/sec	Installazione, gestione e manutenzione
Compressione video	Motion JPEG, MPEG-4 Parte 2 (ISO/IEC 14496-2), Profili: ASP e SP	CD con AXIS Camera Management e configurazione Web Utility di backup e ripristino della configurazione Aggiornamenti del firmware scaricabili tramite HTTP o FTP, disponibili gratuitamente sul sito Web www.axis.com
Risoluzioni	4CIF, 2CIFExp, 2CIF, CIF, QCIF Max. 704x480 (NTSC) 704x576 (PAL) Min. 160x120 (NTSC) 176x144 (PAL)	Accesso ai video dal browser Web
Velocità di riproduzione (NTSC/PAL)	Motion JPEG: fino a 30/25 fotogrammi al secondo in tutte le risoluzioni 4CIF MPEG-4: fino a 25/21 fotogrammi al secondo con risoluzione 4CIF/2CIFExp fino a 30/25 fotogrammi al secondo con risoluzione 2CIF/CIF/QCIF	Visualizzazione diretta su telecamera, videoregistrazione su file (ASF), possibilità di collegare in sequenza fino a 20 telecamere con posizioni preimpostate o fonti video Axis, pagine HTML personalizzabili
Streaming video	Supporto sia per Motion JPEG che MPEG-4 Velocità di riproduzione e larghezza di banda regolabili Velocità in bit fissa e variabile (MPEG-4)	Requisiti minimi per i browser Web
Impostazioni immagini	Livelli di compressione: 11 (Motion JPEG)/23 (MPEG-4) Rotazione: 90°, 180°, 270° Compensazione retroilluminazione, bilanciamento del bianco, riprese a colori e in bianco e nero, luminosità, nitidezza, esposizione Maschere inseribili: ora, data, testo o immagini Correzione delle proporzioni De-interlacciamento con risoluzione 4CIF	Processore Pentium III con CPU da 500 MHz o più potente o AMD equivalente, 128 MB di RAM Scheda grafica AGP, Direct Draw, 32 MB di RAM Windows XP, 2000, DirectX 9.0 o versioni successive Internet Explorer 5.x o versioni successive Per informazioni sugli altri sistemi operativi e browser, visita la pagina Web www.axis.com/techsup
Pan/Tilt/Zoom	20 posizioni preimpostate, modalità di aggiornamento in sequenza, guard tour, coda di controllo, supporto per joystick compatibili con Windows <i>Progettata per il controllo operatore*</i>	Supporto per l'integrazione del sistema
Durata otturazione	Da 1 a 1/10000 sec	API basate su standard aperti per l'integrazione di software, compresi AXIS VAPIX API*, AXIS Media Control SDK*, funzioni di attivazione degli eventi nei flussi video Quality of Service (QoS) di livello 3, modello DiffServ Sistema operativo Linux incorporato *Disponibile sul sito Web di www.axis.com
Audio	Audio bidirezionale (full o half duplex) o mono Richiede un microfono esterno o una presa Line In. Uscita audio mono (livello linea) collegabile a un sistema PA o a un altoparlante attivo con amplificatore incorporato Compressione dell'audio: G.711 PCM 64kbit/s, G.726 ADPCM 32 o 24 kbit/s	Protocolli supportati
Sicurezza	Livelli di accesso personalizzabili per più utenti con password di accesso, filtri per indirizzi IP e crittografia HTTPS, autenticazione IEEE 802.1X	IPv4/v6, HTTP, HTTPS, SSL/TLS*, TCP, QoS, SNMPv1/v2c/v3 (MIB-II), RTSP, RTP, UDP, IGMP, RTCP, SMTP, FTP, ICMP, DHCP, UPnP, Bonjour, ARP, DNS, DynDNS, SOCKS, IEEE 802.1X. Per ulteriori informazioni sull'uso dei protocolli, visitare la pagina Web www.axis.com * Questo prodotto comprende software sviluppato dall'Open SSL Project per l'uso con il kit Open SSL Tool (www.openssl.org)
Utenti	20 utenti concomitanti Numero illimitato di utenti in modalità Multicast (MPEG-4)	Software di gestione video (non incluso)
Gestione allarmi ed eventi	Eventi attivati da funzione Motion Detection incorporata visualizzati in più finestre, ingressi esterni, posizione PTZ preimpostata, ingresso audio in base a programma Caricamento immagini tramite FTP, e-mail e HTTP Invio notifiche tramite TCP, e-mail, HTTP e uscita esterna Buffer pre- e post-allarme di 9 MB per canale (circa 4 min di video CIF con velocità di trasmissione pari a 4 fotogrammi al secondo)	AXIS Camera Station – Applicazione per la videosorveglianza che consente di utilizzare fino a 25 telecamere per la visualizzazione, registrazione e archiviazione delle immagini. Visita il sito Web www.axis.com/partner/adp_partners.htm per informazioni sulle applicazioni software dei partner Axis
		Accessori inclusi
		Guida d'installazione. CD con Guida per l'utente, software demo, utility di installazione e gestione, kit per il montaggio a soffitto, alimentatore interno 12 V, 3 A, licenze MPEG-4 (1 codificatore, 1 decodificatore), decodificatore MPEG-4 (Windows)
		Accessori (non inclusi)
		Alloggiamenti per ambienti interni/esterni con caratteristiche ostili AXIS 292 Network Video Decoder AXIS 295 Video Surveillance Joystick MPEG-4 Decoder con licenza per più utenti
		Certificazioni
		EN55022 Classe A, EN 55024, EN61000-3-2, EN61000-3-3, EN61000-6-1, EN61000-6-2, FCC Parte 15 Sezione B Classe A, VCCI Classe A, C-tick AS/NZS CISPR 22, ICES-003 Classe A EN60950 Alimentatore: UL, CSA, EN60950
		Dimensioni (AxLxP) e peso
		179 x 152 x 157 mm 1110 g

*Non progettata per continui movimenti PTZ, come ad esempio il Guard tour o Ronda. Per movimenti continui se prega di guardare le offerte Axis relative alle network dome.



www.axis.com

